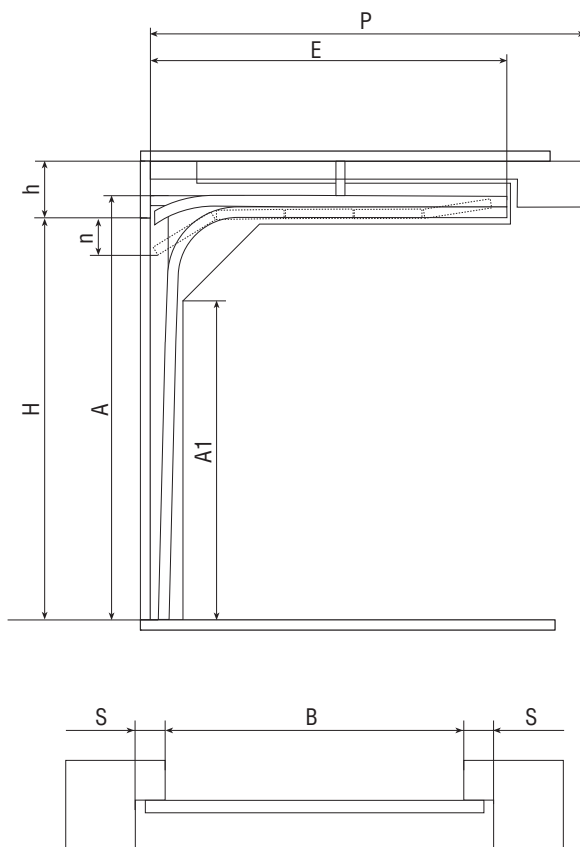


# ТИПЫ ПОДЪЕМА

## НИЗКИЙ ПОДЪЕМ, БАРАБАН СПЕРЕДИ

Расчетные направляющие - для проема высотой более 3 000 мм

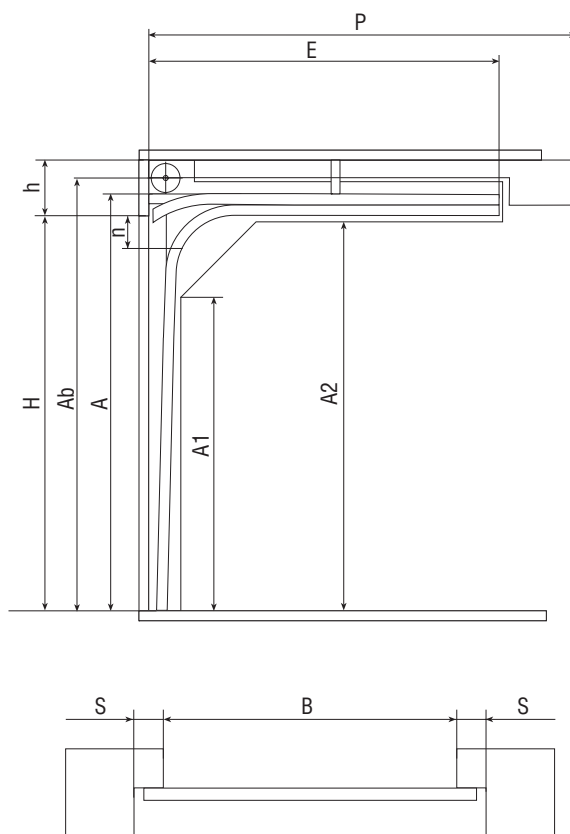
Усл. об.	Параметр	Расчетная формула
H, мм	Высота проема	H
h, мм	Высота притолоки	$h \geq 100$ ( $h \geq 130$ мм под привод)
B, мм	Ширина проема	B
A, мм	Высота угловой стойки	$H + 54$
A1, мм	Высота вертикальной направляющей	$A - 552$
E, мм	Длина горизонтальных направляющих	$H + 440$
	Количество точек крепления направляющих к потолку (зависит от размера ворот)	2
S, мм	Минимальное боковое пространство	100
P, мм	Зона расположения потолочного привода	$H + 1185$
n, мм	Высота проезда в свету	$H - 230$ (без привода) $H - 40...60$ (с потолочным приводом)



## НИЗКИЙ ПОДЪЕМ, БАРАБАН СПЕРЕДИ (RKTN)

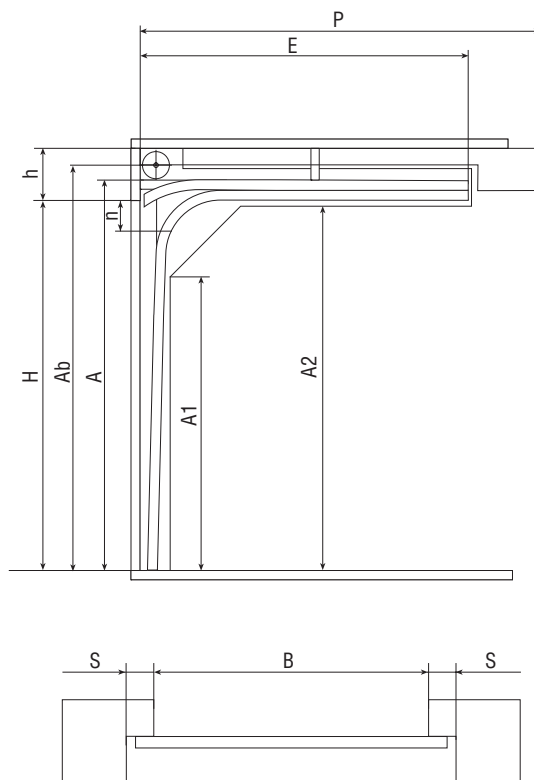
Стандартный комплект направляющих - для проема высотой до 3 000 мм.

Усл. об.	Параметр	Расчетная формула
H, мм	Высота проема	H
h, мм	Высота притолоки	$h \geq 230$ (260 мм под привод)
B, мм	Ширина проема	B
A, мм	Высота угловой стойки	$H + 110$
Ab, мм	Высота оси вала и барабана	$\geq A + 59$
A1, мм	Высота вертикальной направляющей	$A - 543$
A2, мм	Высота до горизонтальной направляющей	$A - 106$
E, мм	Длина горизонтальных направляющих	$H + 300$
	Количество точек крепления направляющих к потолку (зависит от размера ворот)	2/4
Db, мм	Рабочая зона торсионного механизма	зависит от размеров проема и веса щита
S, мм	Минимальное боковое пространство	120
P, мм	Зона расположения потолочного привода	$H + 1185$
n, мм	Перекрытие проема в открытом положении	$H - 190$ (без привода) $H - 0...10$ (с потолочным приводом)



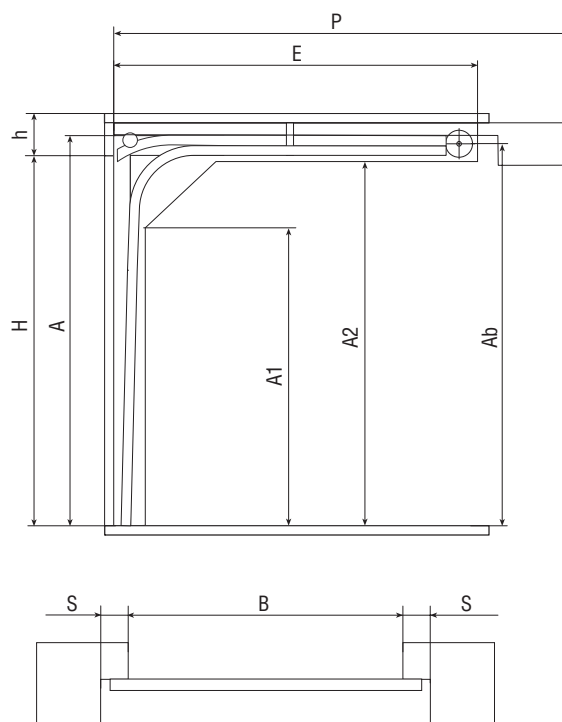
## НИЗКИЙ ПОДЪЕМ, БАРАБАН СТАНДАРТНЫЙ КОМПЛЕКТ НАПРАВЛЯЮЩИХ СПЕРЕДИ (RKTN) ДЛЯ ВОРОТ СЕРИИ RSD02

Усл. об.	Параметр	Расчетная формула
H, мм	Высота проема	H
h, мм	Высота притолоки	$h \geq 160$
B, мм	Ширина проема	B
A, мм	Высота угловой стойки	$H + 54$
Ab, мм	Высота оси вала и барабана	$\geq A + 59$
A1, мм	Высота вертикальной направляющей	$A - 552$
A2, мм	Высота до горизонтальной направляющей	$A - 115$
E, мм	Длина горизонтальных направляющих	$H + 440$
	Количество точек крепления направляющих к потолку (зависит от размера ворот)	2/4
Db, мм	Рабочая зона торсионного механизма	зависит от размеров проема и веса щита
S, мм	Минимальное боковое пространство	120
P, мм	Зона расположения потолочного привода	$H + 1185$
n, мм	Перекрытие проема в открытом положении	$H - 245$ (без привода) $H - 40...60$ (с потолочным приводом)



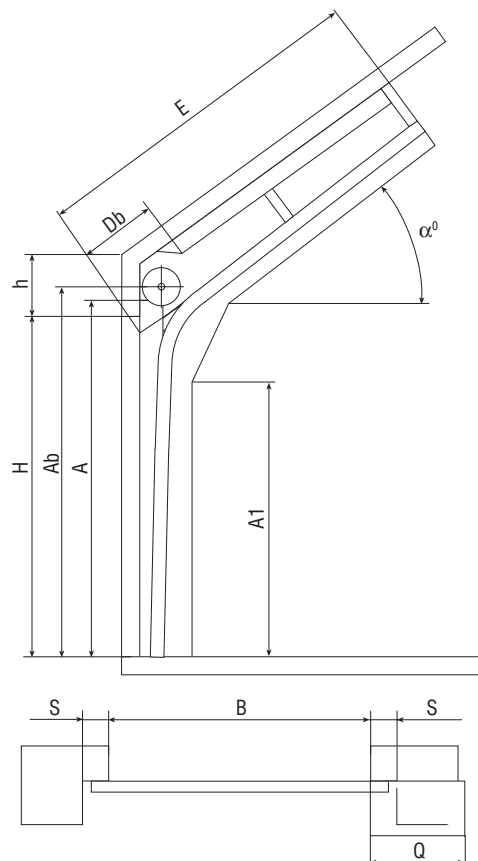
## НИЗКИЙ ПОДЪЕМ, БАРАБАН СЗАДИ ДЛЯ ВОРОТ СЕРИИ RSD02

Усл. об.	Параметр	Расчетная формула
H, мм	Высота проема	H
h, мм	Высота притолоки	без потолочного привода — 150 с потолочным приводом — 180
B, мм	Ширина проема	B
A, мм	Высота угловой стойки	при $h < 170$ — $H + 110$ при $h 150 \leq h \leq 170$ — $H + h - 60$
Ab, мм	Высота оси вала и барабана	при $h \leq 170$ — $H + 55$ при $h 150 \leq h \leq 170$ — $H + h - 47$
A1, мм	Высота вертикальной направляющей	$A - 543$
A2, мм	Высота до горизонтальной направляющей	$A - 106$
E, мм	Длина горизонтальных направляющих	$H + 510$
	Количество точек крепления направляющих к потолку (зависит от размера ворот)	4/6
Db, мм	Рабочая зона торсионного механизма	зависит от размеров проема и веса щита
S, мм	Минимальное боковое пространство	120
P, мм	Зона расположения потолочного привода	$H + 1185$
n, мм	Перекрытие проема в открытом положении	$H - 240$ (без привода) $H - 40...60$ (с потолочным приводом)



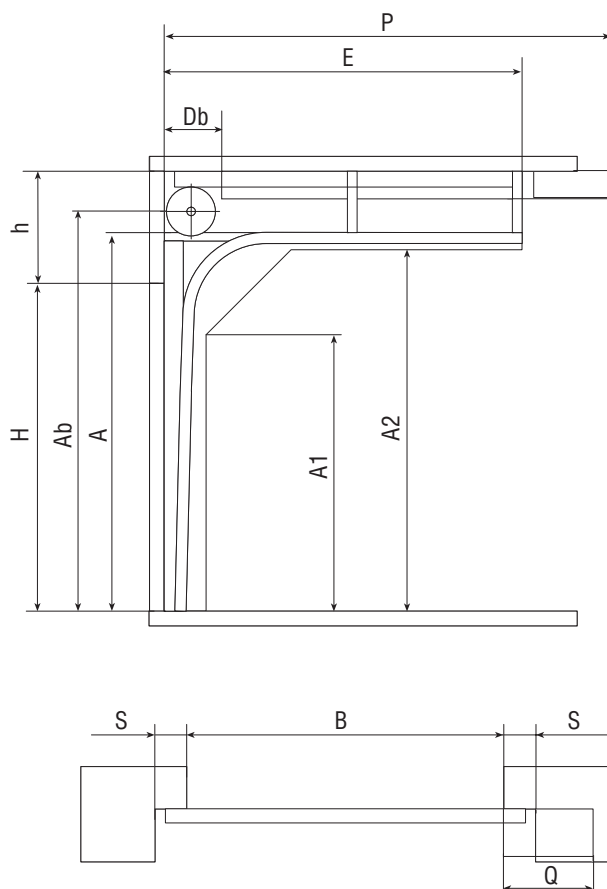
## СТАНДАРТНЫЙ НАКЛОННЫЙ ПОДЪЕМ ДЛЯ ВОРОТ СЕРИИ RSD02

Усл. об.	Параметр	Расчетная формула
H, мм	Высота проема	H
h, мм	Высота притолоки	> 500
B, мм	Ширина проема	B
A, мм	Высота угловой стойки	$H + 250 \dots 985$
Ab, мм	Высота оси вала и барабана	$A + 86/97$
A1, мм	Высота вертикальной направляющей	$H - 300$
E, мм	Размер, ограничивающий рабочую зону ворот вглубь гаража	зависит от угла $\alpha^\circ$
	Количество точек крепления направляющих к потолку (зависит от размера ворот)	2/4
Db, мм	Рабочая зона торсионного механизма	зависит от размеров проема и веса щита
S, мм	Минимальное боковое пространство	120
Q, мм	Зона расположения привода на вал	300
$\alpha^\circ$	Угол наклона направляющих к горизонтали	5...65 (кратен 5°)



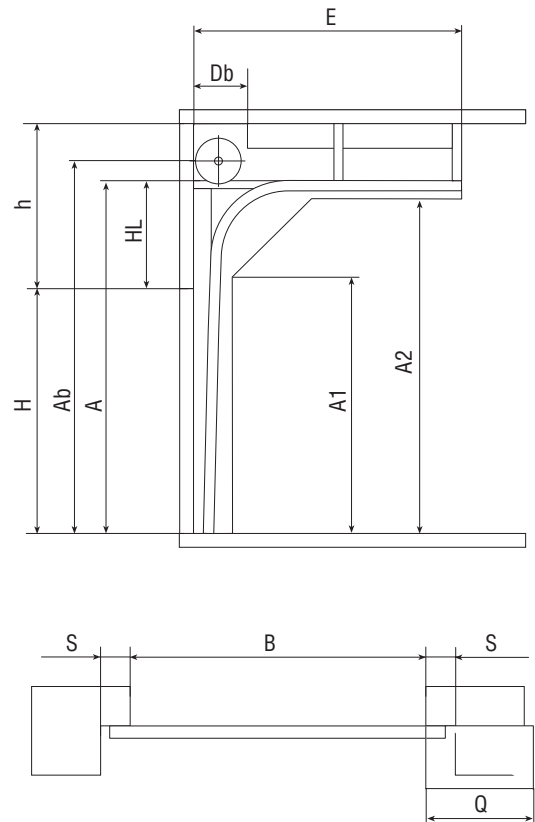
## СТАНДАРТНЫЙ ПОДЪЕМ ДЛЯ ВОРОТ СЕРИИ RSD02

Усл. об.	Параметр	Расчетная формула
H, мм	Высота проема	H
h, мм	Высота притолоки	R381 $h \geq 420$ R305 $h \geq 350$
B, мм	Ширина проема	B
A, мм	Высота угловой стойки	R381 $A - H + 235$ R305 $A - H + 165$
Ab, мм	Высота оси вала и барабана	$A + 97$
A1, мм	Высота вертикальной направляющей	R381 $A - 580$ R305 $A - 490$
A2, мм	Высота до горизонтальной направляющей	$A - 110$
E, мм	Длина горизонтальных направляющих	R381 $- H + 200$ R305 $- H + 250$
	Количество точек крепления направляющих к потолку (зависит от размера ворот)	2/4
Db, мм	Рабочая зона торсионного механизма	зависит от размеров проема и веса щита
S, мм	Минимальное боковое пространство	120
Q, мм	Зона расположения привода на вал	300
P, мм	Зона расположения потолочного привода	$H + 1060$



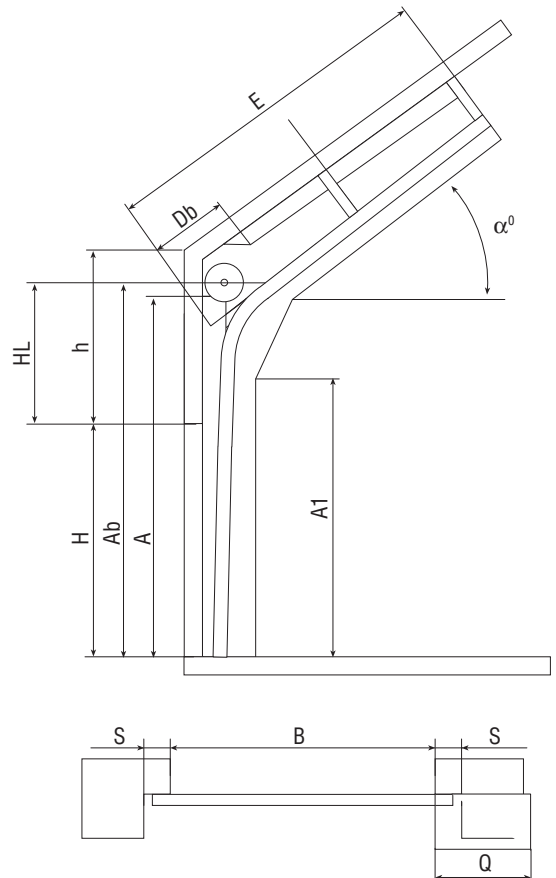
## ВЫСОКИЙ ПОДЪЕМ ДЛЯ ВОРОТ СЕРИИ RSD02

Усл. об.	Параметр	Расчетная формула
H, мм	Высота проема	H
h, мм	Высота притолоки	$h > 520$
B, мм	Ширина проема	B
HL, мм	Расстояние от уровня горизонтальных направляющих до проема	по умолчанию $h - 330$
A, мм	Высота угловой стойки	$H + HL$
Ab, мм	Высота оси вала и барабана	$A + 86/97$
A1, мм	Высота вертикальной направляющей	$A - 580$
A2, мм	Высота до горизонтальной направляющей	$A - 53$
E, мм	Длина горизонтальных направляющих	$H - HL + 470...600$
	Количество точек крепления направляющих к потолку (зависит от размера ворот)	2/4
Db, мм	Рабочая зона торсионного механизма	зависит от размеров проема и веса щита
S, мм	Минимальное боковое пространство	120
Q, мм	Зона расположения привода на вал	300



## НАКЛОННЫЙ ВЫСОКИЙ ПОДЪЕМ ДЛЯ ВОРОТ СЕРИИ RSD02

Усл. об.	Параметр	Расчетная формула
H, мм	Высота проема	H
h, мм	Высота притолоки	500
HL, мм	Расстояние от уровня горизонтальных направляющих до проема	330
B, мм	Ширина проема	B
A, мм	Высота угловой стойки	$H + HL + 15...749$
Ab, мм	Высота оси вала и барабана	$\leq A + 86/97$
A1, мм	Высота вертикальной направляющей	$H + HL - 330...580$
E, мм	Размер, ограничивающий рабочую зону ворот вглубь гаража	зависит от угла $\alpha^\circ$
	Количество точек крепления направляющих к потолку (зависит от размера ворот)	2/4
Db, мм	Рабочая зона торсионного механизма	зависит от размеров проема и веса щита
S, мм	Минимальное боковое пространство	120
$\alpha^\circ$	Угол наклона направляющих к горизонтали	5...65 (кратен $5^\circ$ )
Q, мм	Зона расположения привода на вал	300



# ВЕРТИКАЛЬНЫЙ ПОДЪЕМ ДЛЯ ВОРОТ СЕРИИ RSD02

Усл. об.	Параметр	Расчетная формула
H, мм	Высота проема	H
h, мм	Высота притолоки	$> H + 500$
B, мм	Ширина проема	B
A, мм	Высота угловой стойки	$2H + 120$
Ab, мм	Высота оси вала и барабана	$A + 166$
A1, мм	Высота вертикальной направляющей	H
S, мм	Минимальное боковое пространство	120
Q, мм	Зона расположения привода на вал	300

